

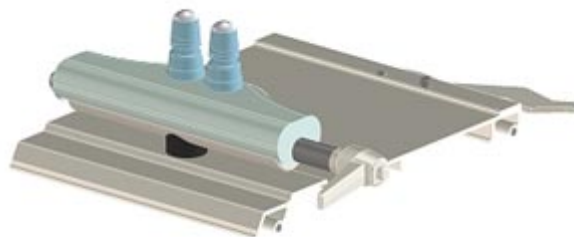
Monitor IntelliVue MP 20/30/40/50 Tischlösung / Adaption 78338

Bild

M-5013

- Träger für IntelliVue
- dreh- und schwenkbar
- adaptierbar zu 78338A
- mit Verriegelung

[nach oben](#)



M-5100

- Träger für IntelliVue
- dreh- und schwenkbar
- für Tischmontage
- zur Verwendung mit Philips Table Top Mount

[nach oben](#)



Montage an Wand oder Trägerschiene

Bild

K-23401

- Tragarm starr mit integriertem Kabelkanal
- Ausladung 230 mm
- dreh- und schwenkbar
- für Montage an Wand oder Trägerschiene
- mit Kabelhalter
- Stange 165 mm für Satellite Rack
- zur Verwendung mit Philips Table Top Mount

[nach oben](#)



K-23411

- Doppelgelenkarm mit integriertem Kabelkanal
- Ausladung 360 mm
- dreh- und schwenkbar
- für Montage an Wand oder Trägerschiene
- mit Kabelhalter
- Stange 165 mm für Satellite Rack
- zur Verwendung mit Philips Table Top Mount

^ nach oben



Monitor IntelliVue MP 20/30/40/50
Montage an Normschiene 25x10

Bild

K-5056

- Kompaktlösung für Normschiene
- dreh- und schwenkbar
- zur Verwendung mit Philips Table Top Mount

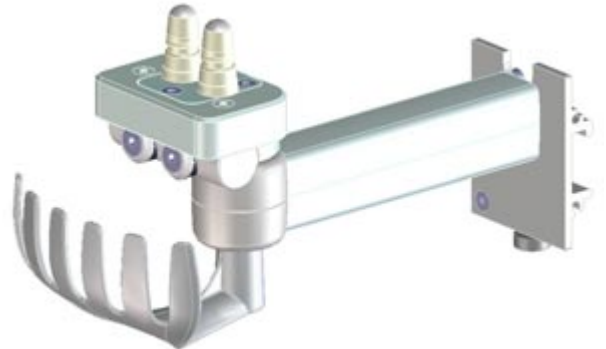
^ nach oben



K-23400

- Tragarm starr mit integriertem Kabelkanal
- Ausladung 230 mm
- dreh- und schwenkbar
- für Montag an Normschiene
- mit Kabelhalter
- zur Verwendung mit Philips Table Top Mount

^ nach oben



K-23410

- Doppelgelenkarm mit integriertem Kabelkanal
- Ausladung 360 mm
- dreh- und schwenkbar
- für Montag an Normschiene
- mit Kabelhalter
- zur Verwendung mit Philips Table Top Mount

^ nach oben



K-5092

- Monitorschwenkarm, höhenverstellbar, mit integriertem Kabelkanal
- Ausladung ca. 400 mm
- dreh- und schwenkbar
- für Montag an Normschiene
- mit Kabelhalter
- zur Verwendung mit Philips Table Top Mount

^ nach oben



Monitor IntelliVue MP 20/30/40/50

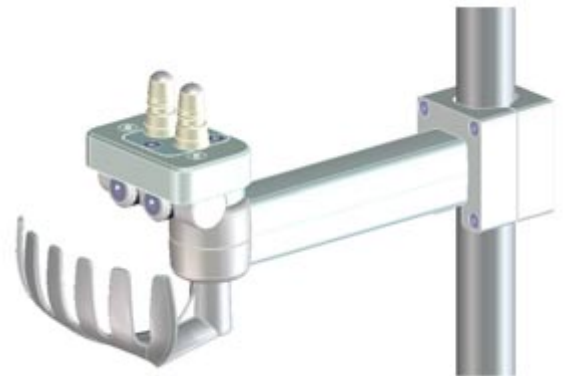
Montage an GCX-Rail oder Rohr \varnothing 36-40 mm

Bild

K-23402

- Tragarm starr, mit integriertem Kabelkanal
- Ausladung 230 mm
- dreh- und schwenkbar
- für Montage an Rohr \varnothing 36-40 mm
- mit Kabelhalter
- zur Verwendung mit Philips Table Top Mount

^ nach oben



K-23413

- Doppelgelenkarm mit integriertem Kabelkanal
- Ausladung 360 mm
- dreh- und schwenkbar
- für Montage an GCX-Rail
- mit Kabelhalter
- zur Verwendung mit Philips Table Top Mount

^ nach oben



Mobil

Bild

K-23401 + M-5201

- Rollwagen mit Trägerschiene 1500 mm mit Griff
- Breite 525 mm, Tiefe 540 mm, 2 Rollen fest stellbar, Rollen 125 /65 mm, belastbar bis 50 kg (nicht für stark ausladende Komponenten)
- Trägerschiene mit integriertem Kabelkanal
- Tragarm Ausladung 230 mm
- dreh- und schwenkbar
- mit Kabelhalter
- zur Verwendung mit Philips Table Top Mount

^ nach oben



K-23401 + M-5201 + Konsole

- Rollwagen mit Trägerschiene 1500 mm mit Griff
- Breite 525 mm, Tiefe 540 mm, 2 Rollen fest stellbar, Rollen 125 /65 mm, belastbar bis 50 kg (nicht für stark ausladende Komponenten)
- Trägerschiene mit integriertem Kabelkanal
- Schubladenblock mit 2 Schubladen
- Tragarm Ausladung 230 mm
- dreh- und schwenkbar
- mit Kabelhalter
- zur Verwendung mit Philips Table Top Mount

^ nach oben



Monitor IntelliVue MP 60/70 Tischlösung / Adaption 78338

Bild

M-5013

- Träger für IntelliVue
- dreh- und schwenkbar
- adaptierbar zu 78338A
- mit Verriegelung

^ nach oben



M-5100

- Träger für IntelliVue
- dreh- und schwenkbar
- für Tischmontage
- zur Verwendung mit Philips Table Top Mount

^ nach oben



Montage an Wand oder Trägerschiene

Bild

K-23401_S

- Tragarm starr, mit integriertem Kabelkanal
- Ausladung 230 mm
- dreh- und schwenkbar
- für Montage an Wand oder Trägerschiene
- zur Verwendung mit Philips Table Top Mount
- Stange 165 mm für Satellite Rack - mit Kabelhalter, lang

^ nach oben



K-23411_S

- Doppelgelenkarm, mit integriertem Kabelkanal
- Ausladung 360 mm
- dreh- und schwenkbar
- für Montage an Wand oder Trägerschiene
- zur Verwendung mit Philips Table Top Mount
- Stange 165 mm für Satellite Rack - mit Kabelhalter, lang

^ nach oben



Monitor IntelliVue MP 60/70 Montage an Normschiene 25x10

Bild

K-5056

- Kompaktlösung für Normschiene
- dreh- und schwenkbar
- zur Verwendung mit Philips Table Top Mount

^ nach oben



K-5074

- Satellite Rack an Normschiene, 165 mm

^ nach oben



K-23410_S

- Doppelgelenkarm, mit integriertem Kabelkanal
- Ausladung 360 mm
- dreh- und schwenkbar
- für Montage an Normschiene
- zur Verwendung mit Philips Table Top Mount
- Stange 165 mm für Satellite Rack - mit Kabelhalter, lang

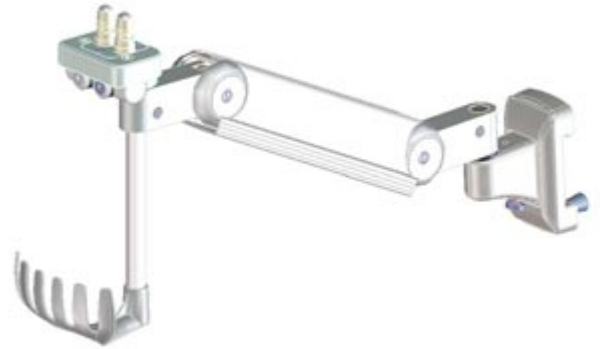
^ nach oben



K-5092_S

- Monitorschwenkarm, höhenverstellbar, mit integriertem Kabelkanal
- Ausladung 400 mm
- dreh- und schwenkbar
- Höhenverstellung ca. 360 mm
- für Montage an Normschiene
- zur Verwendung mit Philips Table Top Mount
- Stange 165 mm für Satellite Rack - mit Kabelhalter, lang

^ nach oben



Monitor IntelliVue MP 60/70

Montage an GCX Rail oder Rohr \varnothing 36-40 mm

Bild

K-23402_S

- Tragarm starr mit integriertem Kabelkanal
- Ausladung 250 mm
- dreh- und schwenkbar
- für Montage an Rohr \varnothing 36-40 mm
- Stange 165 mm für Satellite Rack
- mit Kabelhalter, lang
- zur Verwendung mit Philips Table Top Mount

^ nach oben



K-23413_S

- Doppelgelenkarm mit integriertem Kabelkanal
- Ausladung 360 mm
- dreh- und schwenkbar
- für Montage an GCX-Rail
- Stange 165 mm für Satellite Rack
- mit Kabelhalter, lang
- zur Verwendung mit Philips Table Top Mount

^ nach oben



Optional

1-1132

- Kabelhalterkralle, Optional

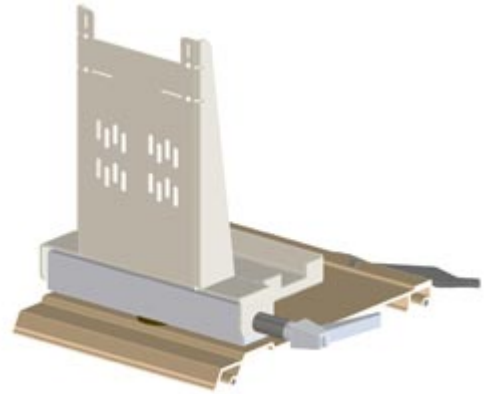
^ nach oben



M-5001

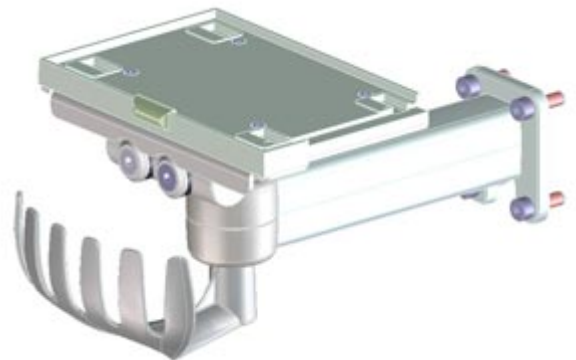
- Träger für 10" Display
- dreh- und schwenkbar
- adaptierbar zu 78338A
- mit Verriegelung

^ nach oben

**Monitor M3/M4****Wandmontage****Bild****K-5098**

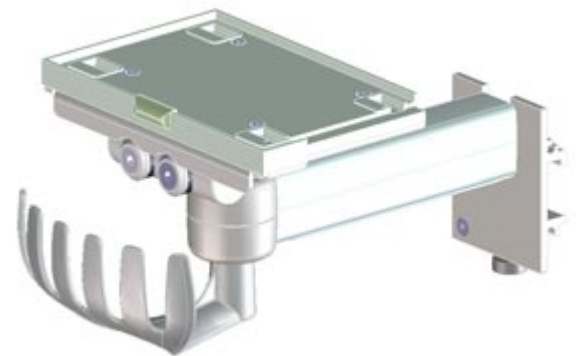
- integrierter Kabelkanal
- dreh- und schwenkbar
- für Wandmontage
- Ausladung 300 mm
- mit Kabelhalter
- Option A 10 (Table Top Mount) notwendig

^ nach oben

**Für Normschiene 25 x 10****Bild****K-5096**

- Tragarm fest Normschiene
- dreh- und schwenkbar
- Ausladung 250 mm
- mit Kabelhalter
- Option A10 (Table Top Mount) notwendig

^ nach oben

**Für GCX Rail****Bild****K-5097**

- Tragarm für GCX Rail
- dreh- und schwenkbar
- Ausladung 250 mm
- mit Kabelhalter
- Option A10 (Table Top Mount) notwendig

^ nach oben

